



№ OC-1-OT-0593

ПАСПОРТ

ОПТИЧЕСКИЕ ПРИЕМНИКИ «ПЛАНАР» серии

**SD03000**

m.3000



## Содержание

Введение.....	3
1. Назначение .....	3
2. Технические характеристики.....	3
3. Устройство и принцип работы.....	4
4. Указания мер безопасности .....	6
5. Установка и монтаж .....	8
6. Подготовка и ввод в эксплуатацию .....	8
7. Управление оптическим приемником.....	9
8. Техническое обслуживание .....	10
9. Гарантийные обязательства .....	10
10. Хранение и транспортировка .....	11
11. Комплект поставки.....	11
12. Свидетельство о приемке.....	11

## Введение

Настоящий паспорт предназначен для ознакомления лиц, эксплуатирующих оптический приемник SDO3000 (далее оптический приемник), с его устройством и принципом работы, техническими характеристиками, основными правилами эксплуатации и обслуживания.

Паспорт является документом, удостоверяющим гарантированные предприятием-изготовителем основные параметры и характеристики изделия при соблюдении правил хранения, транспортировки и эксплуатации.

## 1. Назначение

Оптический приемник предназначен для установки в сети кабельного телевидения. Обеспечивает прием, преобразование оптического сигнала в радиочастотный. Устройство относится к категории необслуживаемых и предназначается для круглосуточной работы. Предусмотрены заводские установки значений уровня и режима АРУ.

Рабочие условия эксплуатации оптического приемника:

- температура окружающей среды от -20 °С до +50 °С;
- атмосферное давление 86,6 - 106,7 кПа.
- класс защиты корпуса IP40

## 2. Технические характеристики

Длина волны оптического сигнала, нм	1200 ... 1600
Входная оптическая мощность, дБмВт	-9 ... +3
Диапазон эффективной работы АРУ по входу, дБмВт	-8 ... +2
Возвратные оптические потери, дБ	45
Эффективность эквивалентного входного шумового тока, пА/ $\sqrt{\Gamma}$ ц	4,5
Количество входов	1
Диапазон частот, МГц	48 ... 862
Максимальный выходной уровень (42к CENELEC СТВ/CSO = 60 дБн), дБмкВ при наклоне 9 дБ без наклона	115 112
Затухание на контрольном отводе, дБ	20±1
Диапазон регулировки уровня, дБ	0 ... 20
Диапазон коррекции уровня АРУ, дБ	-4 ... +4
Индикация входной оптической мощности, дБм	-9 ... +6
Индикация выходного уровня группового РЧ сигнала, дБмкВ	97 ... 120
Потребляемая мощность, Вт	15
Присоединительный разъем	«F»
Оптический разъем	SC/APC
Габариты, мм	160x150x60
Масса, кг	0,9

### 3. Устройство и принцип работы

Оптический приемник построен по структурной схеме, представленной на рис. 1.

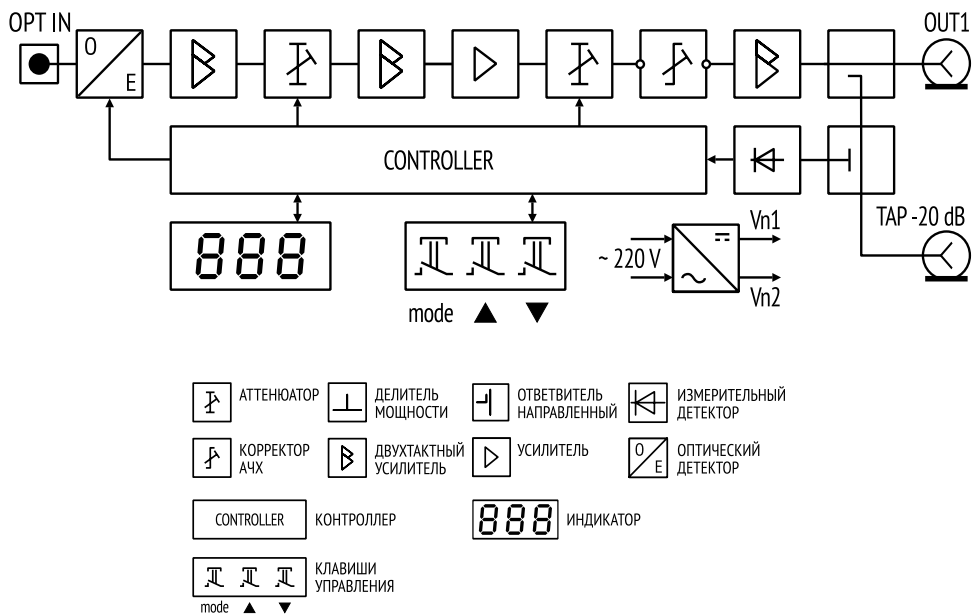


Рисунок 1. Структурная схема оптического приемника SDO3000

Конструктивно оптический приемник состоит из двух узлов: оптического приемника и блока питания. Блок приемника содержит оптический детектор, систему обработки РЧ-сигнала, систему АРУ, электронные регулировки и индикацию состояния. В фотодетекторе происходит преобразование оптического сигнала в электрический, который подается на предварительный усилитель. Затем с помощью межкаскадных аттенуаторов и корректоров АЧХ устанавливаются заданные параметры на выходе приемника.

Выходной усилитель построен на AsGa-элементах, защищенных от перегрузок, возникающих в кабельной сети. Данные с различных узлов приемника поступают на контроллер, который обрабатывает их и формирует сигналы управления. Панель индикации позволяет контролировать текущее состояние приемника. Задавать режим работы приемника можно с помощью кнопок электронной регулировки. Установить наклон АЧХ можно с помощью встроенных корректоров, переключение между которыми осуществляется с помощью перемычек.

Расположение и назначение разъемов, органов управления, представлено на рис. 2.

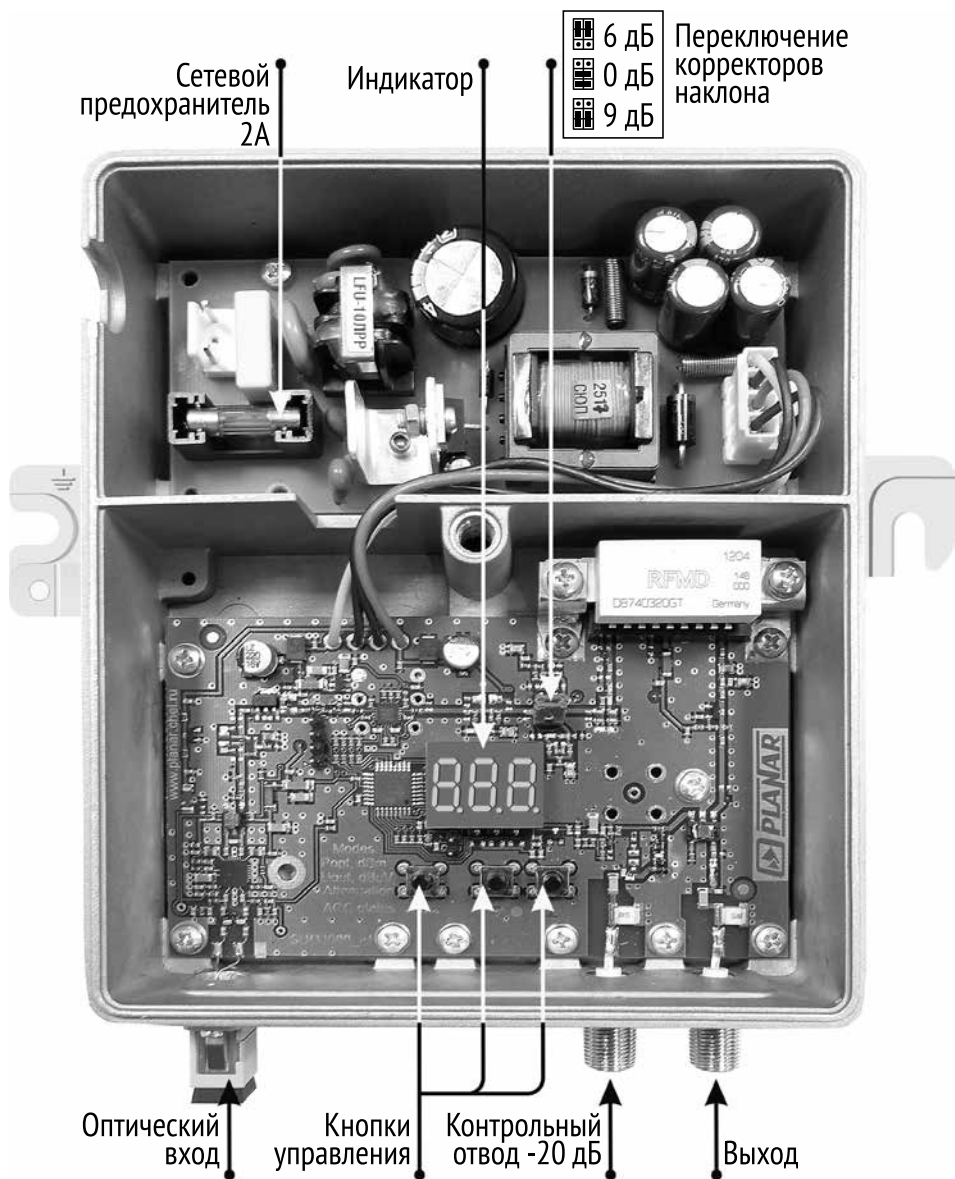


Рисунок 2. Расположение и назначение разъемов, органов управления оптического приемника SDO3000

#### 4. Указание мер безопасности

Приемник сконструирован для применения в сетях кабельного телевидения и имеет класс защиты от внешних воздействий, соответствующий стандарту IP40. Не применяйте его в условиях за пределами установленных стандартом и при температуре окружающей среды, не соответствующей данным, приведенным в разделе 1.

Для защиты от ударов электрическим током используйте розетки питания с заземляющим контактом. Для уменьшения риска электрического повреждения принимайте меры защиты против статического электричества при обращении с электрическими разъёмами.

Берегите оптический вход и выход. Всегда используйте очиститель, не наносящий повреждений разъёмам. Проверку выходного разъёма производите только при выключенном питании прибора.

Уровень оптической мощности, подаваемый на вход приемника, не должен превышать установленного техническими характеристиками. Чрезмерная оптическая мощность может привести к выходу приемника из строя. При работе с высокой оптической мощностью применяйте требуемые меры предосторожности установленные действующими стандартами и условиями эксплуатации оптических излучателей. Приемник сам по себе не является источником лазерного излучения, а оптическое лазерное излучение поступает к приемнику от внешних устройств по оптоволоконному кабелю. Соблюдайте правила лазерной безопасности при работе с оптическим кабелем и оптическими разъёмными соединителями:

- ВСЕГДА читайте спецификацию на устройство и раздел, посвященный лазерной безопасности до включения устройства. Особое внимание уделяйте рабочей длине волны, входной оптической мощности и классу безопасности;

- ЕСЛИ используются защитные очки или другие виды защиты, убедитесь, что защита эффективна на длине волны, приходящей на оптический приемник;

- ВСЕГДА подсоединяйте волокно к входу устройства ДО включения питания. Никогда не включайте питание при не закрытом оптоволоконном выходе. Если имеется разъем с источником излучения, то он должен быть закрыт или присоединен к прибору. Это гарантирует, что весь свет будет ограничен волоконным волноводом, что исключает возможную опасность;

- НИКОГДА не смотрите на торец волокна для того чтобы увидеть выходящее излучение. Увидеть его невозможно, длина волны, используемая в передатчике не воспринимается глазом. Всегда пользуйтесь инструментами, такими как оптический измеритель мощности, для контроля входного излучения;

- НИКОГДА не смотрите на торец волокна при наличии в нем оптического сигнала через увеличительное устройство, такое как микроскоп, увеличительное стекло или очки. Это может привести к необратимому ожогу на сетчатке глаза. Всегда дважды проверяйте, что в исследуемом волноводе не присутствует сигнал. Если возможно, полностью отключите все приборы от любых источников питания.

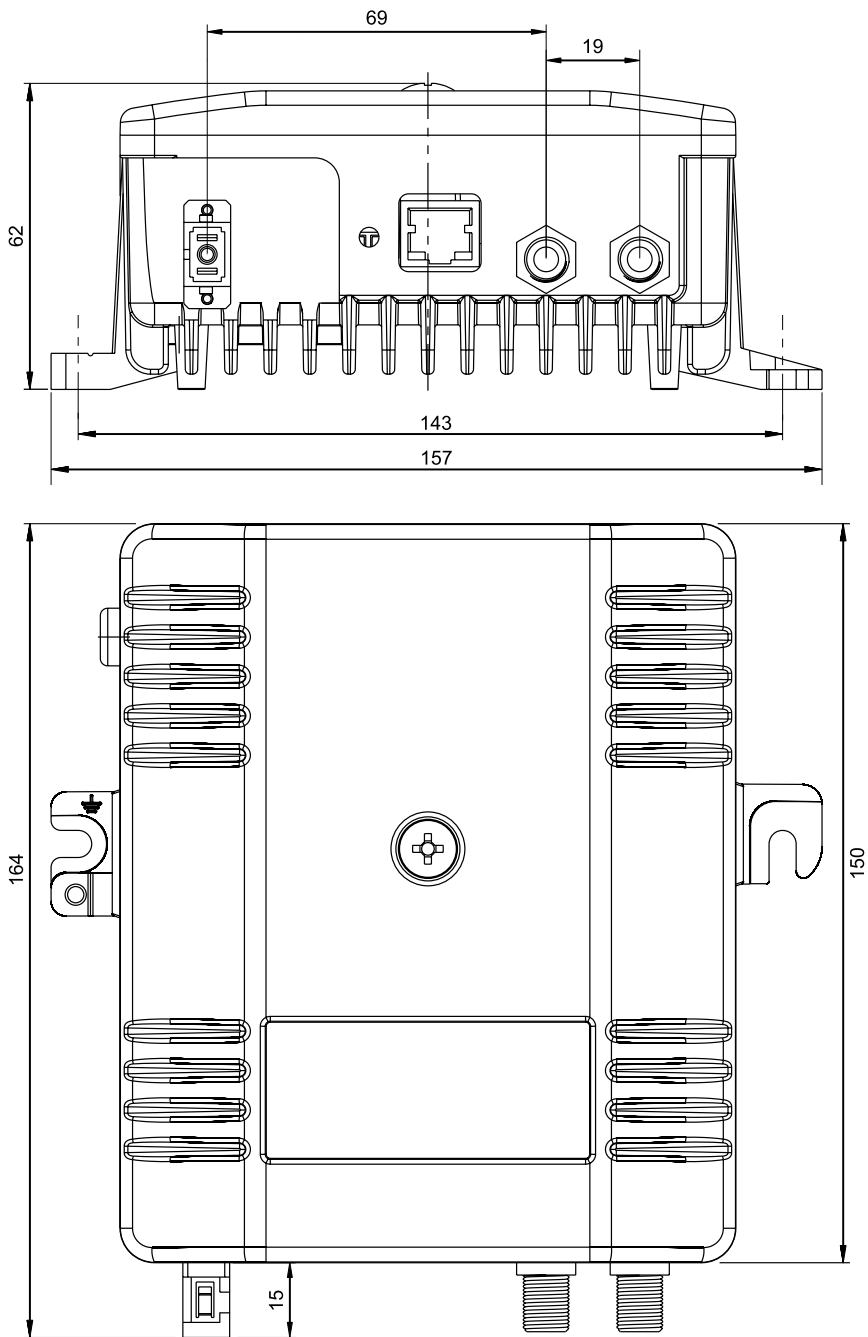


Рисунок 3. Габаритные и установочные размеры

## 5. Установка и монтаж

Перед началом монтажа, настройки и эксплуатации оптического приемника необходимо внимательно прочесть инструкцию по обслуживанию и внимательно ознакомиться с разделом техники безопасности.

Приемники на месте эксплуатации должны быть надежно закреплены. Разъемы на входных и выходных соединительных кабелях должны соответствовать указанным в раз. 2.

Приемники крепятся к ровной поверхности с обеспечением свободного доступа охлаждающего воздуха.

Операции по установке и монтажу приемников на месте эксплуатации:

- наметьте установочные размеры согласно рисунку 3;
- закрепите корпус приемника на заранее подготовленной поверхности;
- заземлите корпус путем соединения клеммы « $\perp$ » с шиной защитного заземления;
- удалите загрязнения с поверхности оптического разъема, протерев его безворсовой салфеткой, смоченной спиртом или специализированными чистящими средствами;
- убедитесь, используя оптический измеритель мощности, что уровень сигнала соответствует рабочему диапазону приемника;
- вставьте разъем (SC/APC) в оптическую розетку, легко надавливая на него, до щелчка;
- разделайте концы коаксиальных кабелей согласно инструкции на используемый разъем.

**ВНИМАНИЕ!** При установке и эксплуатации оптического приемника необходимо соблюдать аккуратность в использовании разъемных оптических соединителей. Использование грязных коннекторов может не только привести к избыточным оптическим потерям на соединение, но и к увеличению обратного отражения.

Выходные разъемы использовать только «F»-типа стандартных размеров. В случае, если у радиочастотного разъема в качестве пина используется центральный проводник коаксиального кабеля, применять кабели типа RG-6, SAT-703 и им подобные.

## 6. Подготовка и ввод в эксплуатацию

Для ввода в эксплуатацию оптических приемников в составе гибридных сетей волоконно-коаксиальной структуры предварительно должен быть проложен волоконно-оптический и коаксиальный кабель, произведен монтаж и установка оптического передатчика, ответвителей магистральных, разветвителей абонентских, введена в эксплуатацию головная станция.

Все эти работы должны быть проведены на основании индивидуального проекта СКПТ, СКТ. В проекте должен быть сделан: расчет протяженности системы; расчет бюджета оптической мощности, определено место установки приемников; способ крепления; выбрана система защиты от балансирующих токов (заземление, эквипотенциальное соединение, гальваническая развязка); выбран вариант питания оптических приемников, рассчитаны значения входной мощности оптического сигнала и выходного уровня приемника; определена величина ослаблений аттенуаторов и корректоров АЧХ; при питании приемников по коаксиальному кабелю должна быть схема электропитания и произведен ее расчет.

Для ввода в эксплуатацию приемников рекомендуется применять следующие измерительные приборы:

- измеритель оптической мощности ИТ-086 или аналоги;
- измеритель уровня телевизионного сигнала серии ИТ или аналоги.



После прокладки волоконно-оптического и коаксиального кабеля проводят монтаж и установку приемников согласно разделу п. 5 настоящего паспорта.

Подключают приемники к сети переменного тока (220 В, 50 Гц).

На выходном контрольном гнезде приемника при помощи индикатора уровня сигналов измеряют уровни ВЧ сигналов и регистрируют их значение.

Если измеренные значения отличаются от расчетных, подбором корректоров АЧХ и аттенуаторов, приводят выходные уровни приемника в соответствие с данными проекта СКПТ, СКТ. При необходимости корректируют уровень срабатывания АРУ.

## 7. Управление оптическим приемником

Управление приемником выполняется при помощи трехсимвольного светодиодного индикатора и трех кнопок электронной регулировки:

- 1) «Mode» – переключение пунктов меню;
- 2) ▼ – уменьшение регулируемого параметра;
- 3) ▲ – увеличение регулируемого параметра.

Индикатор позволяет контролировать текущее состояние оптического приемника и отображает его параметры в соответствующих пунктах меню.

Пункты меню переключаются циклично и расположены в следующем порядке:

1) Отображение входной оптической мощности в дБмВт. Если уровень оптической мощности превышает 2 дБмВт, то индикатор отображает текущее значение быстрым морганием, что свидетельствует о превышении допустимого уровня входной оптической мощности.

2) Отображение выходного уровня группового РЧ сигнала в дБмкВ. При выходном уровне ниже 90 дБмкВ на светодиодном индикаторе появляется надпись «Lo», что свидетельствует о низком выходном уровне сигнала. В этом пункте меню возможно регулирование коэффициента ослабления аттенуатора при помощи кнопок ▼ и ▲. При изменении коэффициента ослабления аттенуатора на индикаторе кратковременно отображается его значение.

3) Регулировка коэффициента ослабления аттенуатора. На светодиодном индикаторе отображается текущее значение коэффициента ослабления. Для уменьшения коэффициента ослабления нажмите кнопку ▼, для увеличения – ▲. Коэффициент ослабления задается отдельно для включенной и выключенной АРУ.

4) Включение системы АРУ. На светодиодном индикаторе попеременно отображается «AGC» и состояние работы АРУ (включено – «On» или выключено – «Off»). Для того чтобы включить АРУ нажмите кнопку ▼, чтобы выключить – ▲.

5) Коррекция уровня АРУ. Данный пункт меню доступен только при включенной АРУ. Позволяет регулировать уровень АРУ в пределах от -4 Дб до 4 Дб с шагом 1 Дб.

Сохранение измененных настроек оптического приемника происходит через 5 секунд после последнего нажатия любой кнопки настройки. Сохранение настроек сопровождается кратким морганием светодиодного индикатора.

Если в течение 30 секунд не нажимать кнопки настройки, то прибор переходит в режим ожидания ввода команд. При этом на индикаторе моргает символ «-». Для того, чтобы прибор отобразил меню необходимо нажать любую кнопку.

Настройки по умолчанию:

Система АРУ – включена

Коррекция АРУ – 0 дБ

Ослабление аттенуатора – 20 дБ

## 8. Техническое обслуживание

Техническое обслуживание приемника сводится к проведению профилактических работ и периодической проверке его технического состояния и работоспособности.

Профилактические работы и периодическую проверку рекомендуется проводить один раз в год.

Порядок проведения профилактической работы:

- отключите питание приемника;
- удалите пыль струей сжатого воздуха;
- проверьте состояние разъемов и в случае их повреждения замените их.

Проверку технического состояния, работоспособности приемника проводят в составе СКТ. Контролируют уровни входных и выходных сигналов, напряжение и уровень пульсаций питающих напряжений, потребляемый ток.

## 9. Гарантийные обязательства

Изготовитель гарантирует соответствие оптических приемников требованиям ТУ при соблюдении потребителем правил монтажа, ввода в эксплуатацию, эксплуатации, транспортировки и хранения, устанавливаемых в настоящем паспорте.

Гарантийный срок эксплуатации - 2 года с даты продажи, указанной в настоящем паспорте.

**Гарантийный срок хранения приемника - 3 года.**

Срок хранения исчисляется со дня изготовления.

Предприятие-изготовитель гарантирует безвозмездный ремонт приемника и замену его составных частей в течение гарантийного срока эксплуатации, если за этот срок приемник выйдет из строя или его характеристики окажутся ниже норм, установленных ТУ. Безвозмездный ремонт или замена приемника производится при условии соблюдения правил монтажа, ввода в эксплуатацию и правил эксплуатации, транспортировки и хранения.

**Внимание!** Оптический разъем, сопряженный с фотодетектором гарантийной замене не подлежит!

## 10. Хранение и транспортировка

Оптический приемник должен храниться в транспортной упаковке в складских помещениях, защищающих от воздействия атмосферных осадков, при отсутствии в воздухе паров кислот, щелочей и других агрессивных примесей.

В складских помещениях должна обеспечиваться температура от -50 °С до +50 °С.

Транспортировка приемника может проводиться только в упаковке, транспортом любого вида при температуре от -50 °С до +50 °С.

## 11. Комплект поставки

Количество	шт.
1. Оптический приемник SDO3000	1
2. Паспорт	1

## 12. Свидетельство о приемке

Изделие соответствует техническим условиям № 6600-002-21477812-2010ТУ и установленным требованиям «Правила применения оборудования систем телевизионного вещания. Часть II. Правила применения оборудования сетей кабельного телевизионного вещания», утв. приказом Мининформсвязи России от 24.01.2008 № 7.

Название изделия	Заводской номер	Количество, шт.
Оптический приемник SDO3000 м.3000		1

Дата выпуска \_\_\_\_\_

М.П.

Дата продажи \_\_\_\_\_

Представитель ОТК \_\_\_\_\_

**Адрес предприятия-изготовителя для предъявления претензий к качеству изделия:**

ООО «ПЛАНАР», 454091, г. Челябинск, ул. Елькина, 32, тел./факс: (351) 72-99-777

E-mail: welcome@planar.chel.ru, интернет: www.planar.chel.ru

